

# PANELES POLIURETANO

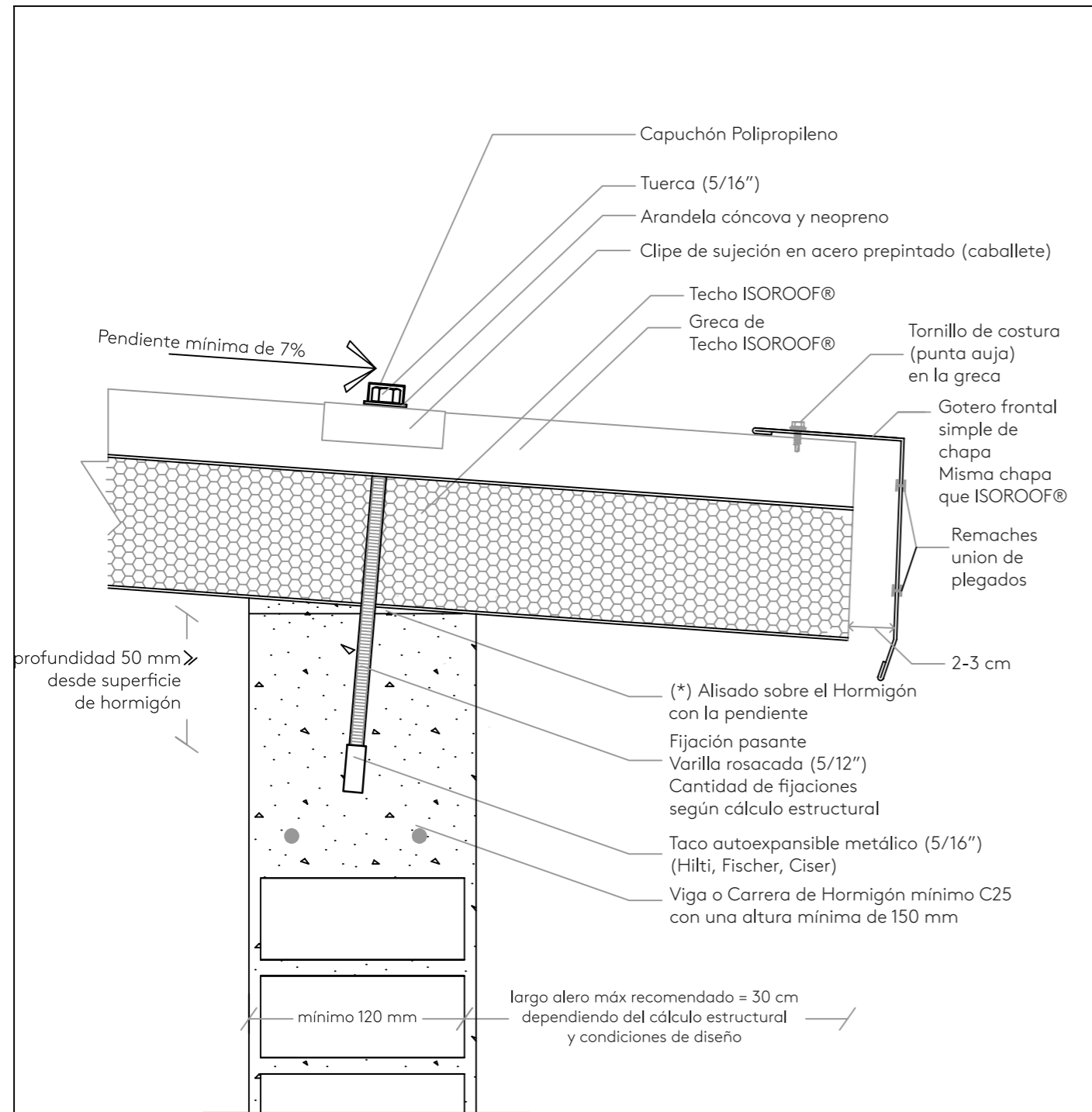
## Detalhes Técnicos



BROMYROS®

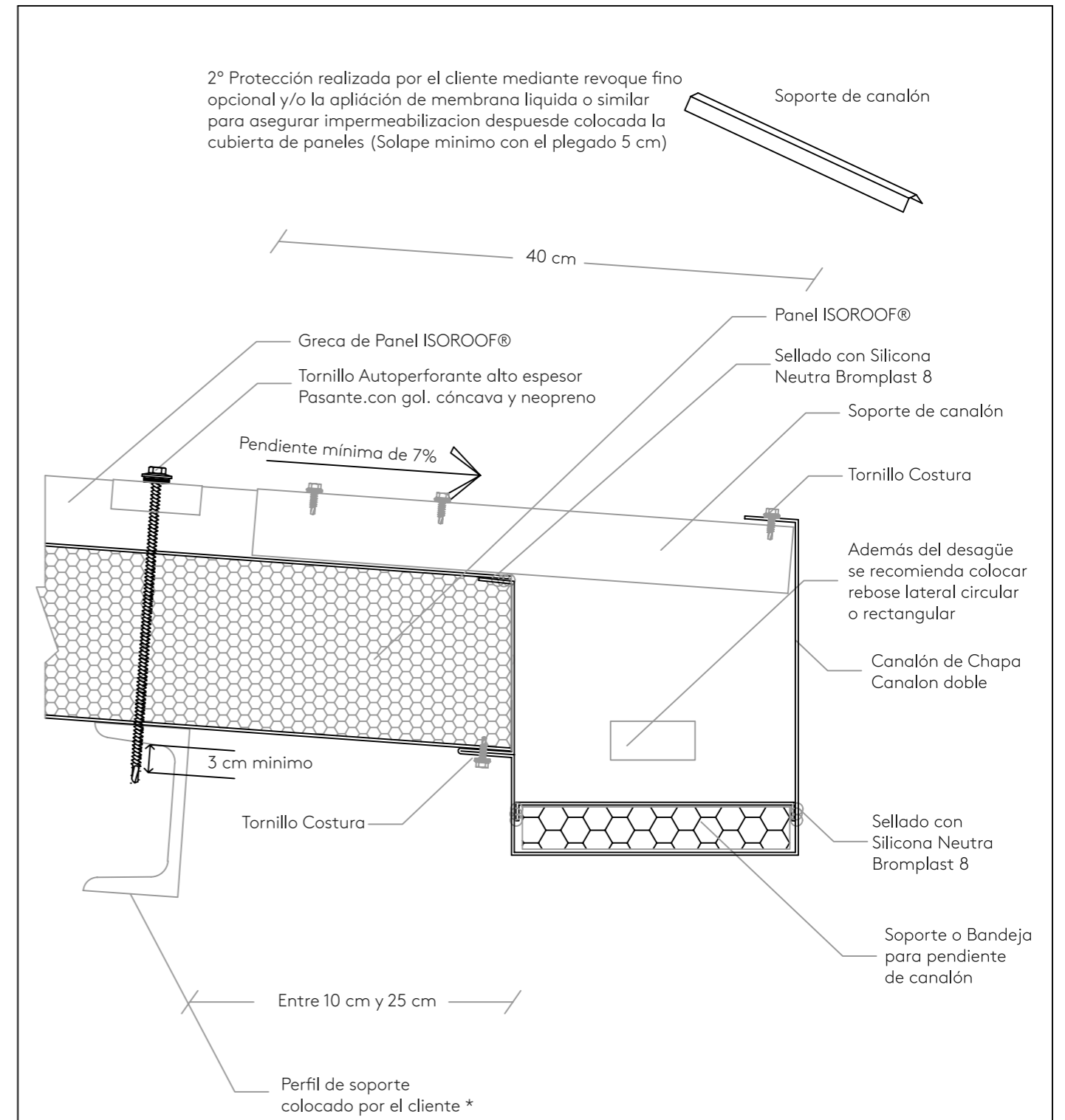


Ventas | **0800 1948**  
[bromyros.com.uy](http://bromyros.com.uy)



|   |     |            |            |
|---|-----|------------|------------|
| Detalle genérico                                |     |            |            |
| <b>ISOROOF® SOBRE VIGA DE HORMIGON INFERIOR</b> |     |            |            |
| ESQUEMA DE CORTE                                |     |            |            |
|   |     |            |            |
| APROBADO  |     |            | Sin escala |
| EMITIDO   | DDP | Abril 2020 |            |

El Alisado de arena y Portland no se toma como elemento anclaje  
 No se recomienda anclar en la zona del valle salvo en caso de panel de ajuste o borde lateral  
 El sistema de anclaje fue probado por Bromyros en viga de hormigón C25  
 Se recomienda evaluar con un profesional si así lo requiere el proyecto

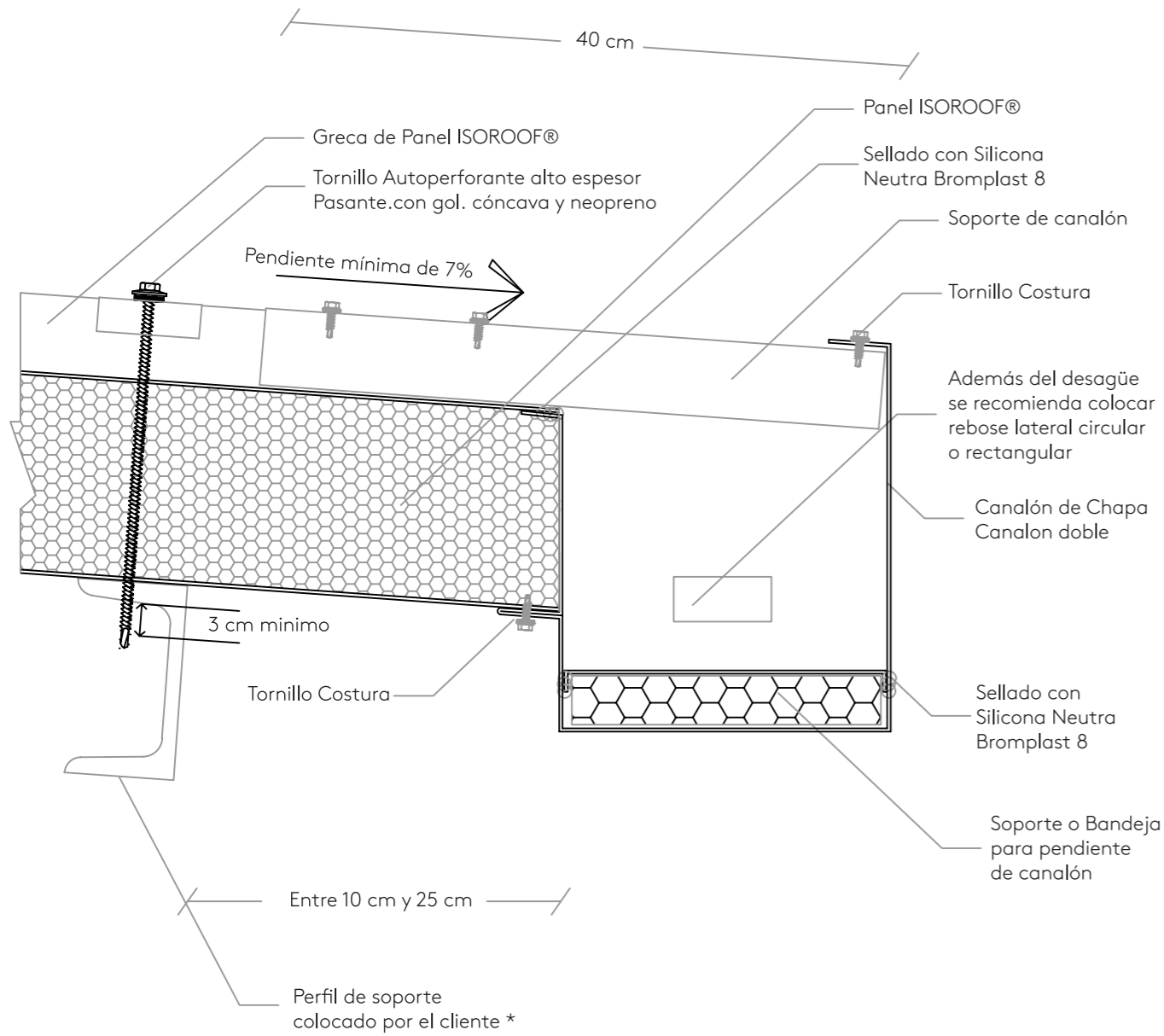
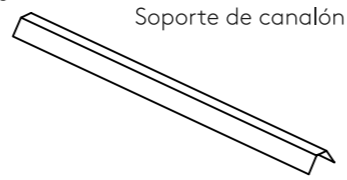


|                         |     |            |            |
|-------------------------|-----|------------|------------|
| Detalle genérico        |     |            |            |
| <b>CANALON EXTERIOR</b> |     |            |            |
| ESQUEMA DE CORTE        |     |            |            |
|                         |     |            |            |
| APROBADO                |     |            | Sin escala |
| EMITIDO                 | DDP | Abril 2020 |            |

NOTA: Se debe verificar con el profesional actuante las dimensiones (100/110/150) y cantidad de bajadas así como el caudal del canalón.



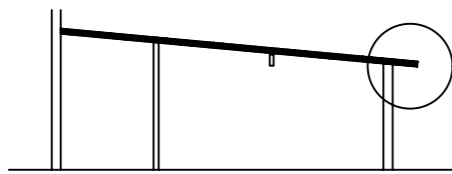
2° Protección realizada por el cliente mediante revoque fino opcional y/o la aplicación de membrana líquida o similar para asegurar impermeabilización despuesde colocada la cubierta de paneles (Solape mínimo con el plegado 5 cm)



Detalle genérico

**CANALON EXTERIOR**

ESQUEMA DE CORTE



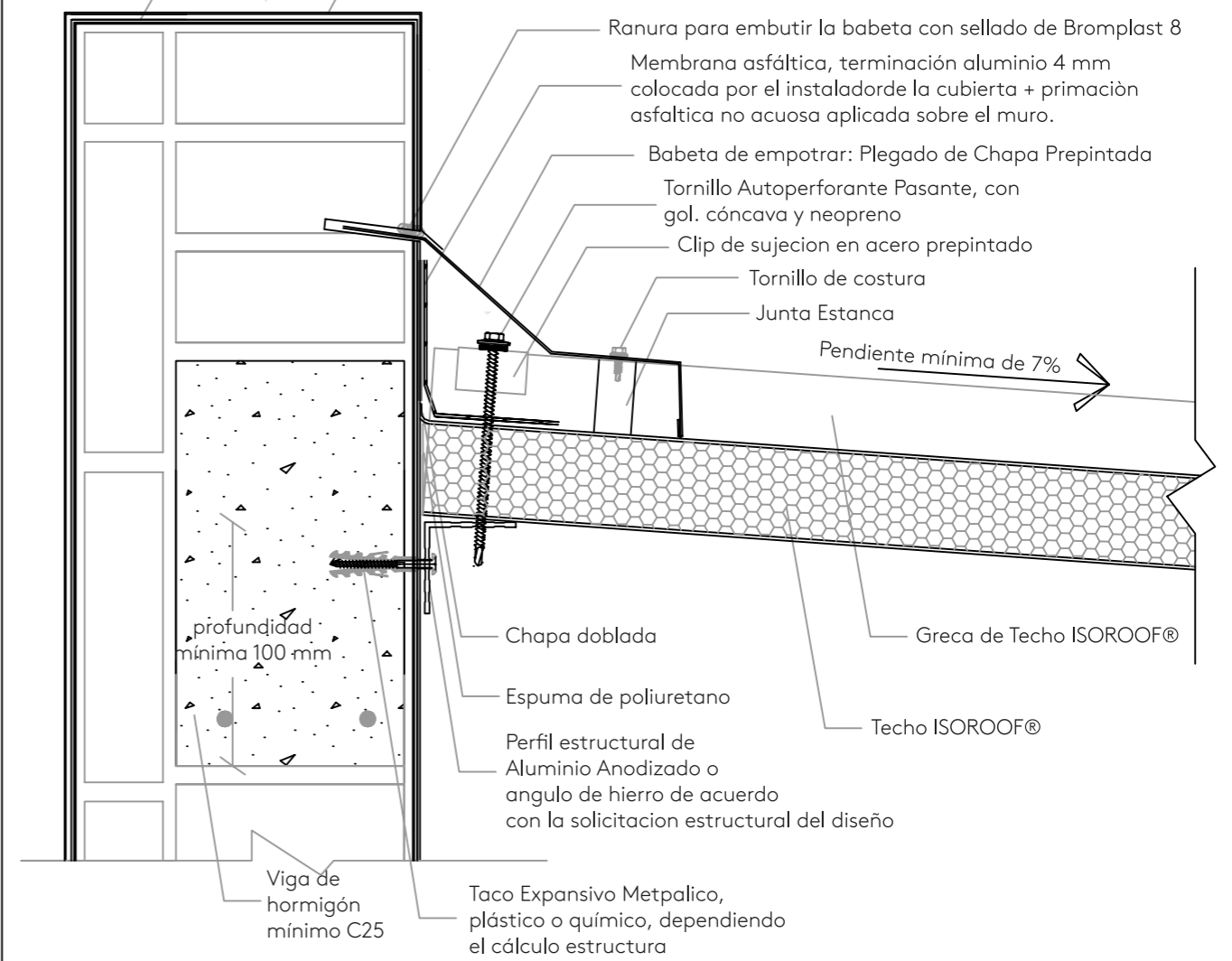
NOTA: Se debe verificar con el profesional actuante las dimensiones (100/110/150) y cantidad de bajadas así como el caudal del canalón.

|          |     |            |            |
|----------|-----|------------|------------|
| APROBADO |     |            | Sin escala |
| EMITIDO  | DDP | Abril 2020 |            |



1° Protección realizada por el cliente mediante revoque con hidrófugo antes de la instalacion de la cubierta en paneles

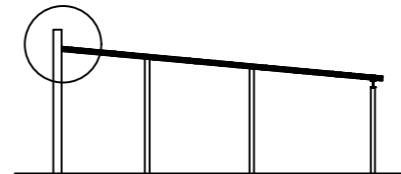
2° Protección realizada por el cliente mediante revoque fino opcional y/o la aplicación de membrana líquida o similar para asegurar impermeabilización despuesde colocada la cubierta de paneles (Solape mínimo con el plegado 5 cm)



Detalle genérico

**ISOROOF® BABETA SUPERIOR**

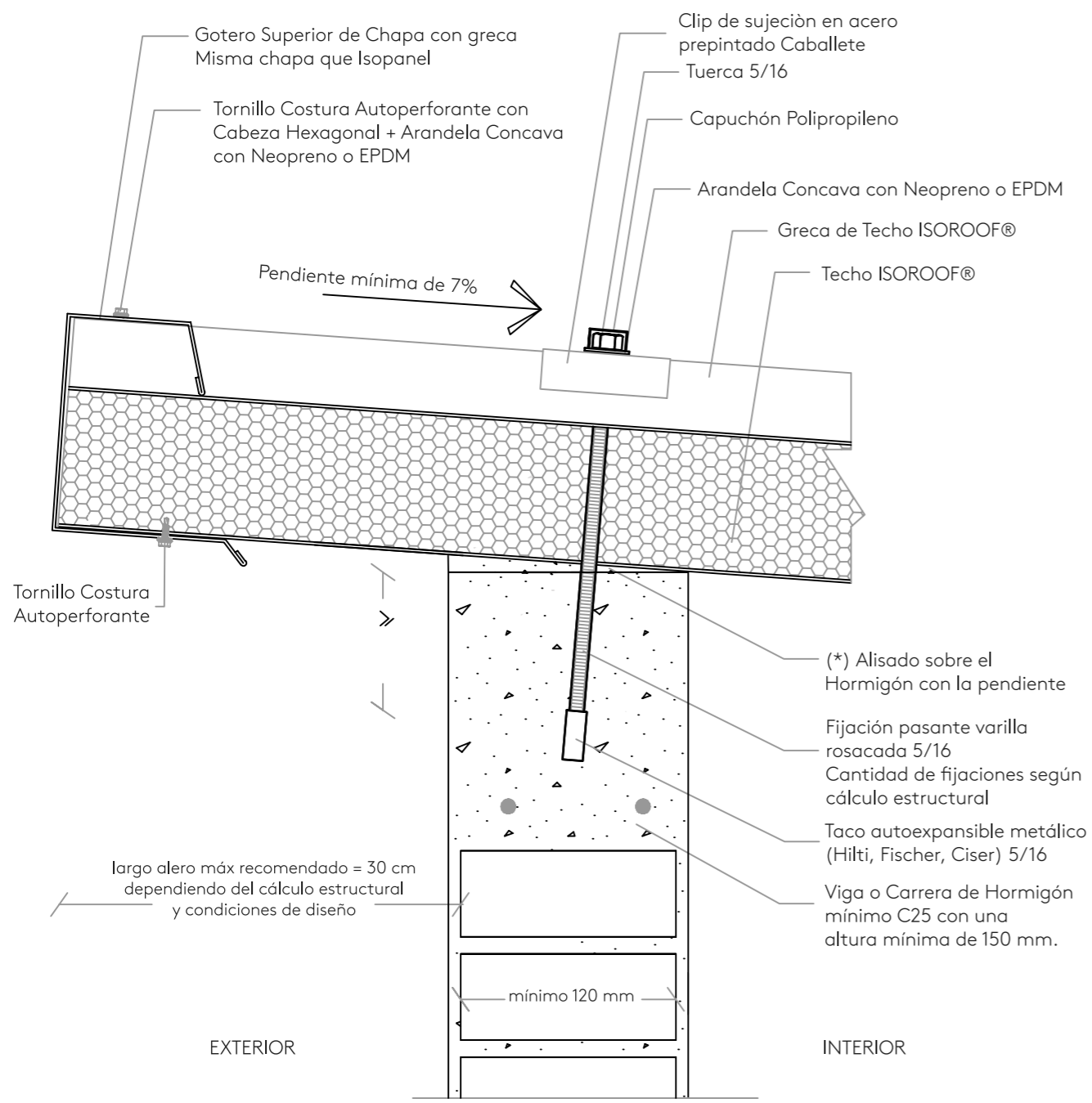
ESQUEMA DE CORTE



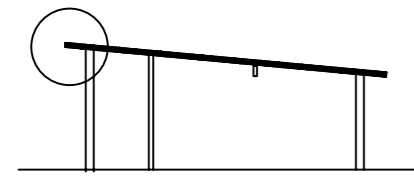
El sistema de anclaje fue probado por Bromyros en viga de hormigón C25. Se recomienda evaluar con un profesional si así lo requiere el proyecto.

|          |     |            |            |
|----------|-----|------------|------------|
| APROBADO |     |            | Sin escala |
| EMITIDO  | DDP | Abril 2020 |            |



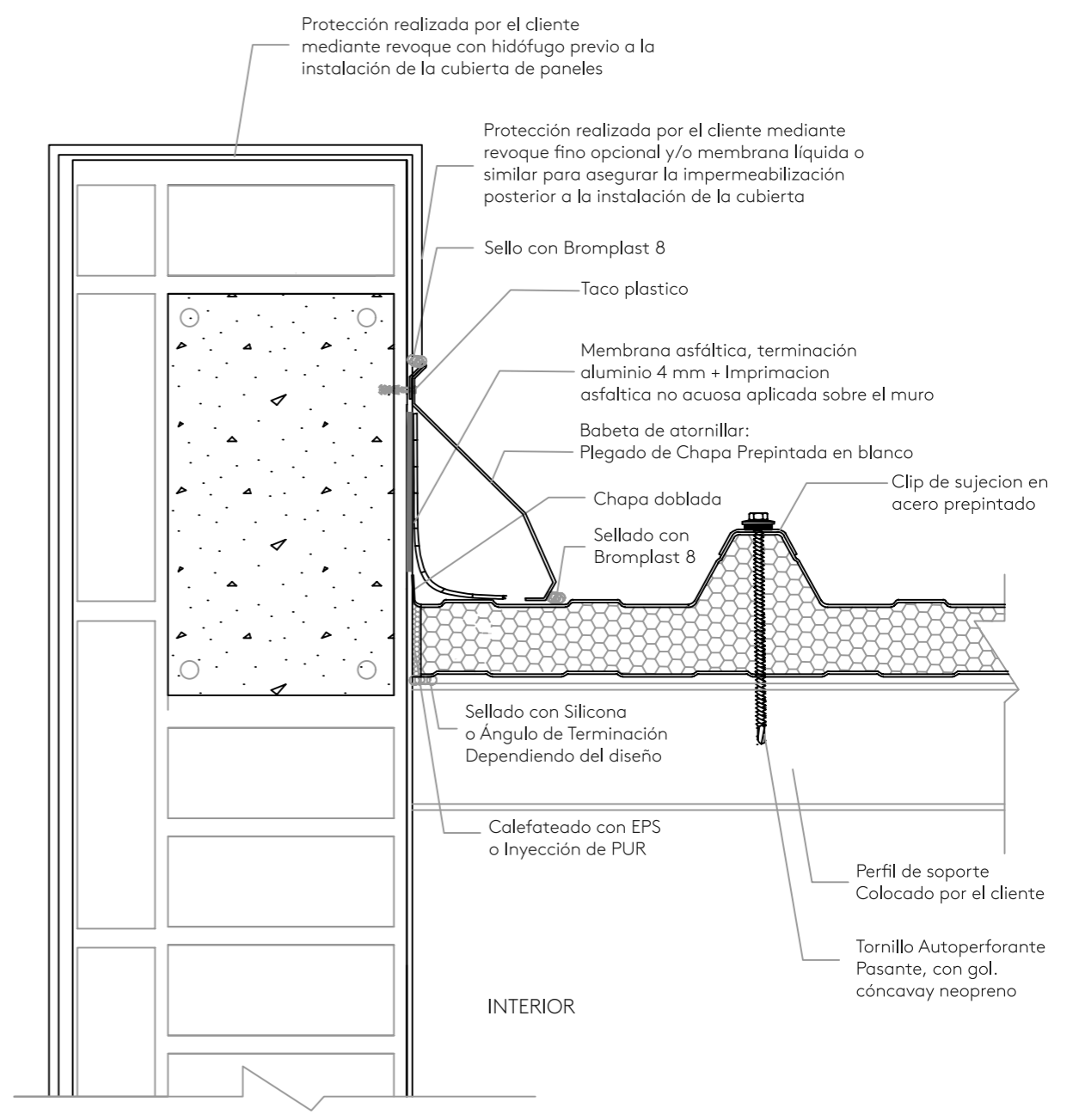


Detalle genérico  
**ISOROOF SOBRE VIGA DE HORMIGON SUPERIOR**  
 ESQUEMA DE CORTE

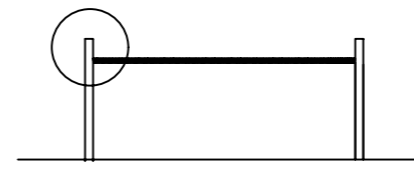


El Alisado de arena y Portland no se toma como elemento de anclaje  
 Capuchón Polipropileno  
 El sistema de anclaje fue probado por Bromyros en viga de hormigón C25  
 Se recomienda evaluar con un profesional si así lo requiere el proyecto

|          |     |            |            |
|----------|-----|------------|------------|
| APROBADO |     |            | Sin escala |
| EMITIDO  | DDP | Abril 2020 |            |



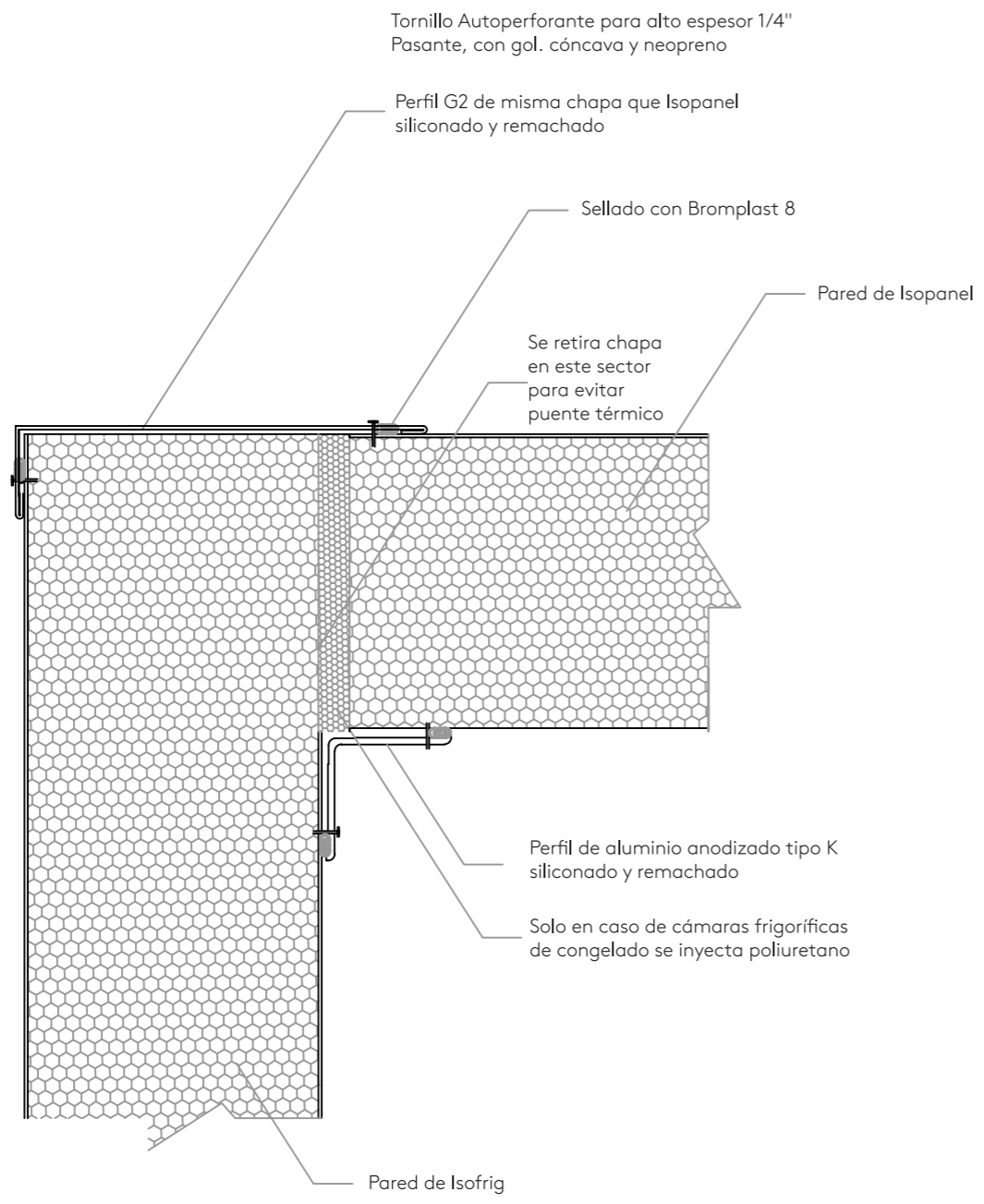
Detalle genérico  
**ISOROOF ENCUENTRO LATERAL CON PRETEL**  
 ESQUEMA DE CORTE



Babeta de Atornillar

|          |     |            |            |
|----------|-----|------------|------------|
| APROBADO |     |            | Sin escala |
| EMITIDO  | DDP | Abril 2020 |            |





Detalle genérico

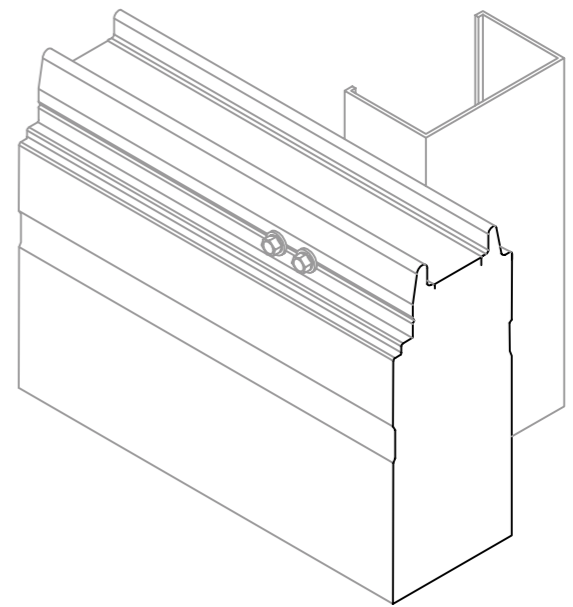
**ENCUENTRO DE PARED-PARED CAMARA**

ESQUEMA DE CORTE

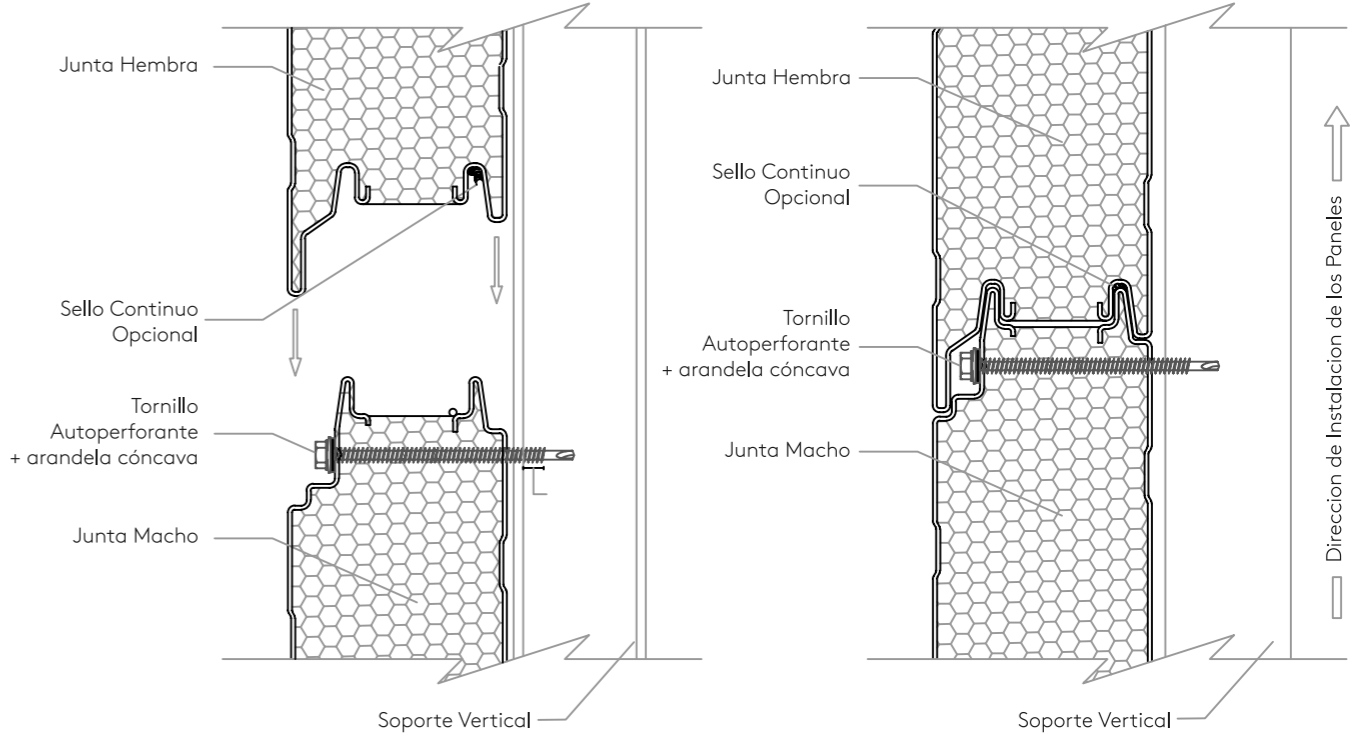


Nunca debe ser el Nivel exterior mayor al interior.  
Diferencia mínima 5 cm.

|          |     |           |            |
|----------|-----|-----------|------------|
| APROBADO |     |           | Sin escala |
| EMITIDO  | DDP | Mayo 2018 |            |



ISOWALL®



Detalle genérico

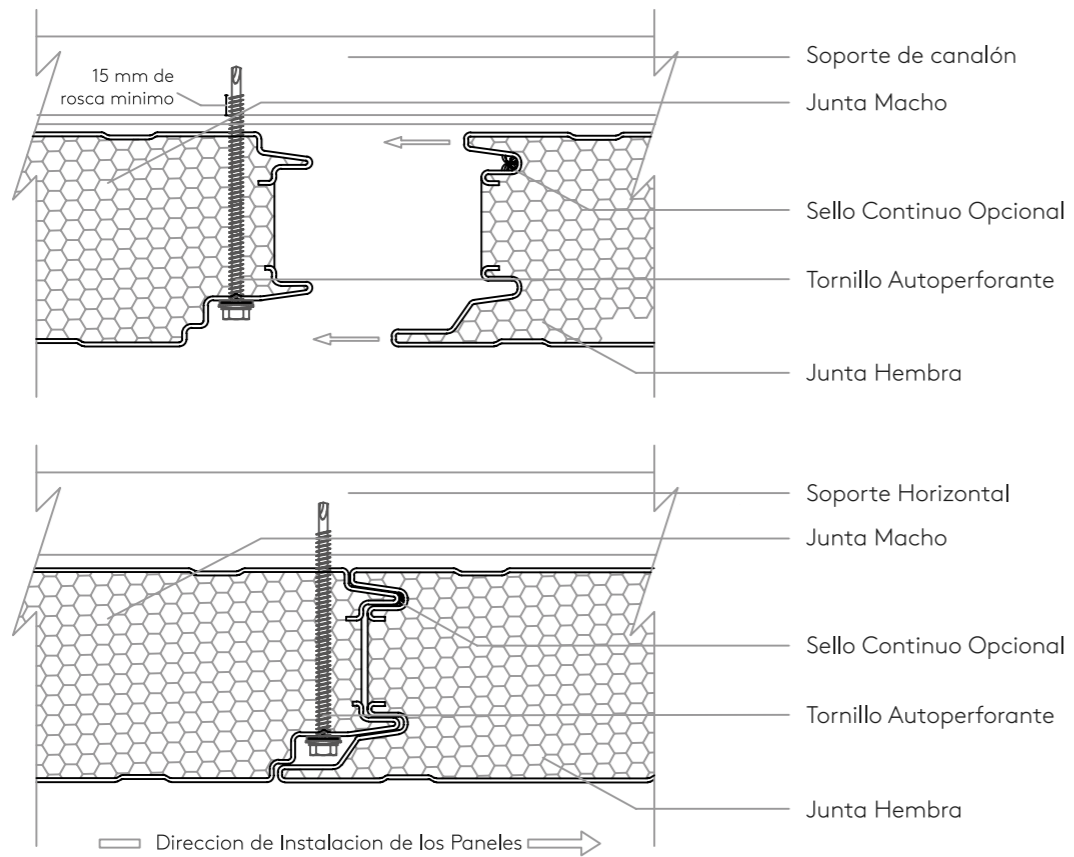
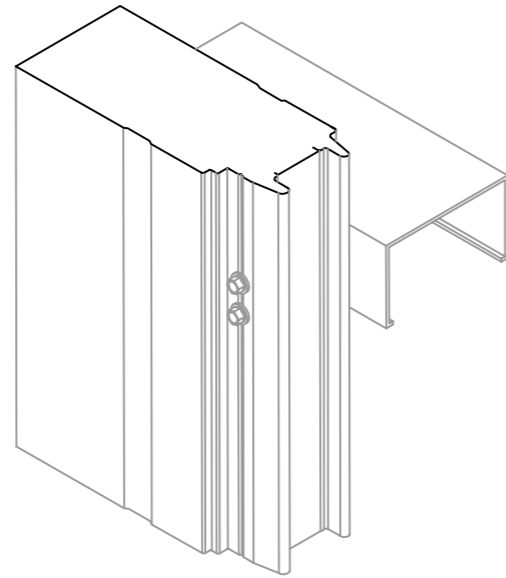
**FIJACIÓN PANELES EN HORIZONTAL**

ESQUEMA DE CORTE

|          |     |           |            |
|----------|-----|-----------|------------|
| APROBADO |     |           | Sin escala |
| EMITIDO  | DDP | Mayo 2018 |            |



ISOWALL®



Detalle genérico

**FIJACIÓN PANELES EN VERTICAL**

ESQUEMA DE CORTE

|          |     |           |            |
|----------|-----|-----------|------------|
| APROBADO |     |           | Sin escala |
| EMITIDO  | DDP | Mayo 2018 |            |



Detalle genérico

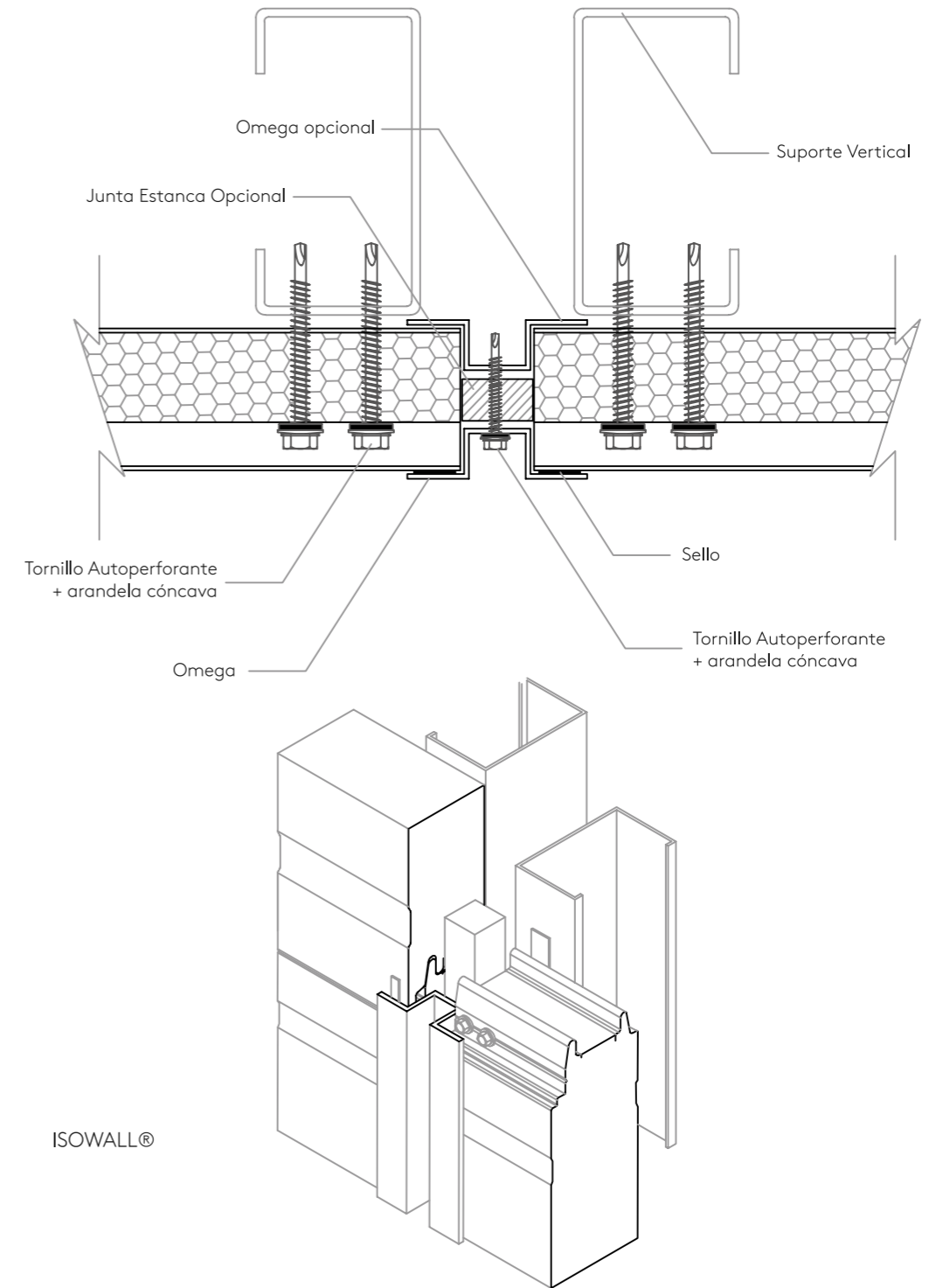
**JUNTA ENTRE PANELES HORIZONTALES (OMEGA)**

ESQUEMA DE CORTE

|          |     |           |            |
|----------|-----|-----------|------------|
| APROBADO |     |           | Sin escala |
| EMITIDO  | DDP | Mayo 2018 |            |



ISOWALL®





Kingspan Bromyros se reserva el derecho de cambiar las especificaciones del producto sin previo aviso. Los productos y espesores mostrados en este documento no deben considerarse disponibles en stock, para mayor información póngase en contacto con su consultor o Departamento de Servicio al Consumidor. La información, detalles técnicos e instrucciones para el anexo, entre otras, contenidas en este material se proporcionan de buena fe y se aplican a los usos descritos. Las recomendaciones de uso deben verificarse para verificar la idoneidad y el cumplimiento de los requisitos reales, especificaciones y cualquier ley y reglamento. Para otras aplicaciones o condiciones de uso, Kingspan Bromyros ofrece un Servicio de Soporte Técnico, cuya orientación debe solicitarse para los usos de productos de Kingspan Bromyros no descritos específicamente aquí. Imágenes puramente ilustrativas.

Para asegurarse de que está viendo la información más reciente y precisa del producto, lea el código QR directamente junto a él.

© Kingspan and the Lion Device are Registered Trademarks of the Kingspan Group plc in the UK, Ireland and other countries. All rights reserved.

**[bromyros.com.uy](http://bromyros.com.uy)**  
**Central de ventas: 0800 1948**

Versión 2 - 01/08/2023

